

Afwas apparatuur
Afwasmachine ELAIWP, 30 k/u,
enkelwandig, waterontharder,
naspoelpomp, afvoerpomp, WSC

ARTIKEL _____

MODEL _____

NAAM _____

SIS _____

AIA _____

**400210 (ELAIWP)**

Waterontharder,
naspoelmiddelpomp,
afvoerpomp,
Wash Safe Control,
230V-50hz-1N

Omschrijving

Product Nr.

Enkelwandige afwasmachine met elektronische besturing en ingebouwde waterontharder, voor korven 500x500 mm, met een invoerhoogte van 330 mm. 2 wasprogramma's van 2 en 3 min, wassen op 55-65°C en naspoelen op 84°C. In- en uitwendige beplating, boiler, wastank van roestvrijstaal AISI304, de uitwendige achterwand is van gespoten gegalvaniseerd staal. Vlakke gesloten binnen- en buitenbeplating. Dubbelwandige deur met automatische afslag van de waspomp. Naadloos geperste wastank van 33 liter met 2 kW verwarming, afgeronde hoeken en automatische waterniveau regeling. De roterende kunststof was- en naspoelarmen zijn uitneembaar. De stijgpip voor de bovenste wasarm is uit het zicht. Zelflegende waspomp van 0,74 kW, met softstart. Zelflegende roestvrijstaal AISI304 atmosferische boiler van 5,8 liter en 2,8 kW vermogen, thermostatische temperatuurregeling en droogkook beveiliging. Kunststof zeef voor de waspomp. Naspoeling van 3 liter/cyclus. Wash Safe Control garandeert een juiste naspoeltemperatuur, met led signalering op het front. De naspoelpomp maakt het naspoelproces onafhankelijk van de waterdruk. Vlak bedieningspaneel met elektronische besturing, digitaal display en tiptoetsen voor aan-uit, programma start, afvoerpomp/zelfreiniging programma, regeneratie van de waterontharder, storingssignalering. Programma voor het reinigen van het inwendige van de afwasmachine. Automatische waterontharder met zoutreservoir, navulbaar op het front, de regeneratietijd van de waterontharder bedraagt circa 50 minuten. Naspoelmiddel doseerpomp met aanvoerslang. Afvoerpomp. Airbreak.

Goedkeuring

Uitvoering

- Waspomp met soft start voor extra bescherming van breekbaar serviesgoed.
- Het wassysteem is uitgevoerd met roterende wasarmen, een hoog vermogen waspomp en een boiler met grote capaciteit, voor professioneel afwassen.
- De vier seconden pauze (variabel) tussen het wassen en naspoelen voorkomt dat onzuivere waterdruppels op de schone items vallen na afloop van de naspoeling.
- De volledig automatische zelfreiniging cyclus voorkomt het risico op bacteriegroei.
- Eenvoudig bedieningspaneel met digitaal display maakt aanpassingen van de was- en naspoeltijden en temperaturen mogelijk, maar ook van de dosering van zeep- en naspoelmiddel.
- Eenvoudige service via de voorzijde.
- IPX4 water protectie.
- Het effectieve naspoelsysteem gebruikt slechts 3 liter heet water per korf, voor lagere bedrijfskosten.
- Naspoelmiddel doseerpomp met automatische start en continu cyclus voor een uitstekend resultaat, gekoppeld aan minimaal onderhoud.
- De digitale uitlezing geeft de status van de wascyclus en de temperatuur aan.
- Geavanceerde elektronische regeling met aanpasbare programmering, zelfdiagnose voor service en automatisch zelfreinigingsprogramma.
- De temperatuur beveiliging garandeert de vereiste watertemperatuur voor wassen en naspoelen.
- Capaciteit per uur van 30 korven of 540 borden.
- Constante temperatuur van 84 °C gedurende de gehele naspoelcyclus, onafhankelijk van de toegevoerde leidingwaterdruk.
- De groene led van de Wash Safe Control bevestigt dat de naspoeling correct is uitgevoerd.
- De water toevoer is voorzien van een efficiënte airbreak met airgap (klasse A) ter voorkoming dat water terugstroomt in de leiding in geval van een plotselinge daling van de waterdruk.
- De ingebouwde waterontharder heeft extra grote harscontainers voor een langere afwasperiode (tot 4 uur constant gebruik) zonder noodzakelijke regeneratie.
- Ingebouwde atmosferische boiler voor het verwarmen van het naspoelwater tot minimaal 84° C voor een hygiënische naspoeling.

Constructie

- Uitgevoerd met gladde oppervlakken voor eenvoudig schoonmaken.
- De voor- en zijpanelen, de deur en de wastank zijn van roestvrijstaal AISI304.
- De boiler van roestvrijstaal AISI304 met een hogere lasbescherming geeft een verhoogde weerstand tegen corrosie.
- De PVC water toevoerslang is uitgevoerd met metalen verbindingen, bestand tegen een hoge waterleidingdruk.
- De achterzijde is volledig gesloten door een

afdekplaat.

- Één fase 230V elektrische aansluiting.
- Verwarmingselementen met droogkook beveiliging.
- De was- en naspoelarmen zijn eenvoudig demontabel voor reiniging.
- De boiler afvoer verwijdert stilstaand water na een langere periode van inactiviteit, voor een hoog hygiëne niveau.
- Geïsoleerde dubbelwandige deur voor beperking van warmtestraling.
- Ruime wastank zonder leidingen en met afgeronde hoeken om vuilophoping te voorkomen.
- Ingebouwde afvoerpomp voor regulatie van het waterniveau uit de wastank.
- Uitgevoerd met een afvoerpomp en een naspoelmiddel pomp.

Duurzaamheid

- Voorbereid voor aansluiting van externe doseerapparatuur.
- Optioneel is aansluiting mogelijk voor een HACCP systeem en een energie optimalisatie systeem.

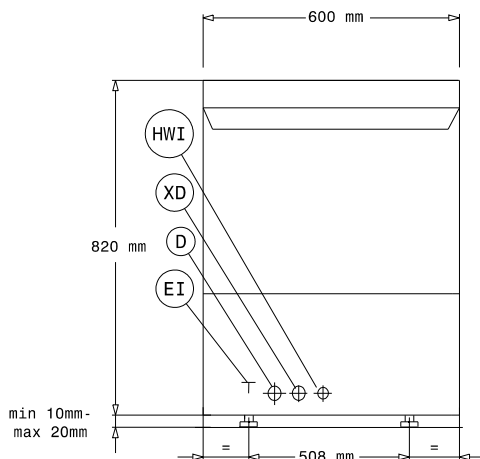
Meegeleverde accessoires

- 1 stuks KUNSTSTOF BESTEKBEKER, kleur geel, stapelbaar, 110x110x150 mm PNC 864242
- 1 stuks KORF voor 18 BORDEN, kleur geel PNC 867002

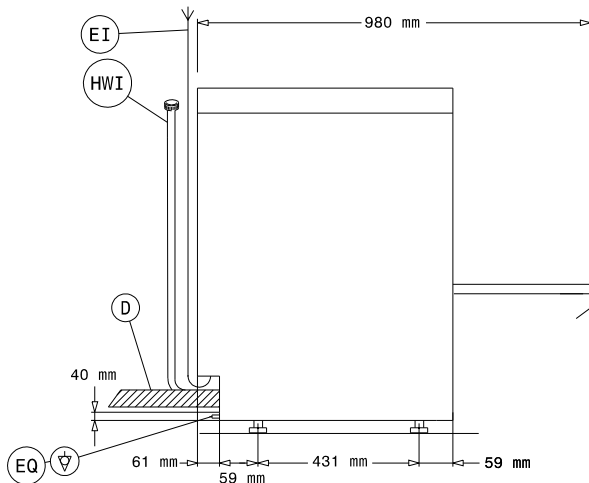
Optionele accessoires

- ONDERSTEL voor AFWASMACHINE EL, ELA, ELAI, met 2 paar geleiders voor afwaskorven PNC 860418
- ZEEP NIVEAU SENSOR voor frontlader/doorschuifmachine PNC 864004
- NASPOELMIDDEL NIVEAU SENSOR voor frontlader/doorschuifmachine PNC 864005
- POTENSET MET FLENS VOOR AFWASMACHINE PNC 864009
- WATER TOEVOERSLANG met rvs mantel, voor frontlader en doorschuif afwasmachines PNC 864016
- MEETSET voor totale en tijdelijke waterhardheid PNC 864050
- ZEEPDOSEERPOMP voor frontlader afwasmachine PNC 864218
- WASTANKZEEF voor EL, ELA, roestvrijstaal, twee delen, sluit de wastank volledig af PNC 864222
- KUNSTSTOF BESTEKBEKER, kleur geel, stapelbaar, 110x110x150 mm PNC 864242
- WATERFILTER voor TOTALE DEMINERALISATIE, inclusief filterpatroon PNC 864367
- WATERDRUK REDUCTIEVENTIEL voor ééntank afwasmachines PNC 864461
- HALF FORMAAT AFWASKORF voor KOPPEN, KOMMEN of LOS KEUKENGEREI. Voor frontlader afwasmachines PNC 864527
- HALF FORMAAT AFWASKORF voor 8 BORDEN Ø240 mm of 16 SCHOTELS Ø120 mm. Voor frontlader afwasmachines PNC 864528
- HALF FORMAAT AFWASKORF met INDELING voor 14 GLAZEN Ø70x140 mm. Voor frontlader afwasmachines PNC 864529
- SET 4 KUNSTSTOF BESTEKBEKERS, kleur geel, stapelbaar, 110x110x150 mm PNC 865574
- KORF voor 18 BORDEN, kleur geel PNC 867002
- KORF voor 24-48 KOPPEN, 9 SOEPKOPPEN, LOS KEUKENGEREI, PANNEN, kleur blauw PNC 867007
- RVS AFDEKROOSTER voor lichte items in een korf PNC 867016
- KORF MET RECHTE INZET voor 16 GLAZEN (Ø100x70 mm), kleur blauw/groen PNC 867023

Front aanzicht

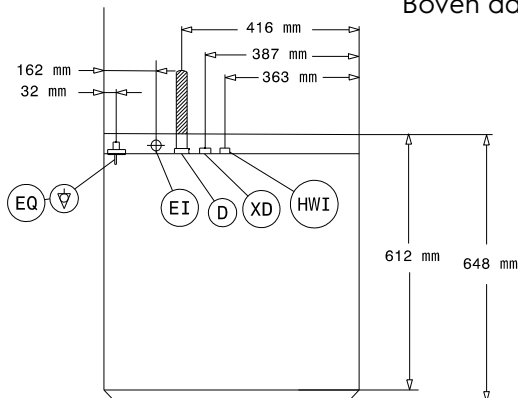


Zij aanzicht



D = Afvoer
EI = Elektrische aansluiting
EO = Elektrische uitgang
HWI = Warm water invoer
XR = Naspoelmiddel aansluiting

Boven aanzicht



Elektra

Voltage	
400210 (ELA1WP)	230 V/1 ph/50 Hz
Elektrisch vermogen	3.65 kW
Boiler, vermogen	2,8 kW
Tank verwarming	2 kW
Waspomp, vermogen	0.736 kW
Stekker type	Kabel zonder stekker

Water

Water druk, min/max	1-7 bar
Toevoer waterhardheid	4 - 27 °dH
Afvoer aansluiting	20.5mm
Wastank capaciteit (lt)	33
Boiler inhoud (lt)	5,8
Water aansluiting	G 3/4"

Algemene gegevens

Naspoeel temperatuur	84 °C
Was temperatuur	55-65 °C
Capaciteit	30 - 20 Korven/uur
Borden/uur	540
Cyclus tijd (sec)	120/180
Inwendige afmetingen, breedte	500 mm
Inwendige afmetingen, diepte	500 mm
Inwendige afmetingen, hoogte	330 mm
Externe afmetingen, lengte	600 mm
Externe afmetingen, breedte	648 mm
Externe afmetingen, hoogte	820 mm
Gewicht, netto	54 kg
Waterdichtheid index	IPX4

LET OP: *De capaciteit van de afwasmachine is bij een warm water aansluiting van 50°C. aansluiting op koud water wordt bij deze 230V afwasmachine afgeraden.

Duurzaamheid

Toevoer watertemperatuur*	50 °C
Waterverbruik per cyclus (lt)	3
Geluidsniveau	<70 dBA